

# Étape 1

Avoir l'authentique guimbarde de Gaston Lagaffe chez soi, une Fiat 509 des années 20 parfaitement conforme à celle customisée par votre héros, est désormais possible ! Collectionnez chaque semaine les nouvelles pièces du véhicule et construisez cette pièce rare parfaitement conforme à l'originale, en suivant nos conseils de montage.



**Les pièces du numéro 1 :**

- 1A** Capot du radiateur
- 1B** Capot du démarreur
- 1C** Face avant du radiateur
- 1D** Bouchon du radiateur
- 1E** Orifice de remplissage du radiateur
- 1F** Support de phare avant
- 1G** Charnière de capot
- 1H** Face supérieure du capot
- 1I** Face latérale du capot
- AM** M1 - 7x3 mm (x8)

TOURNEVIS

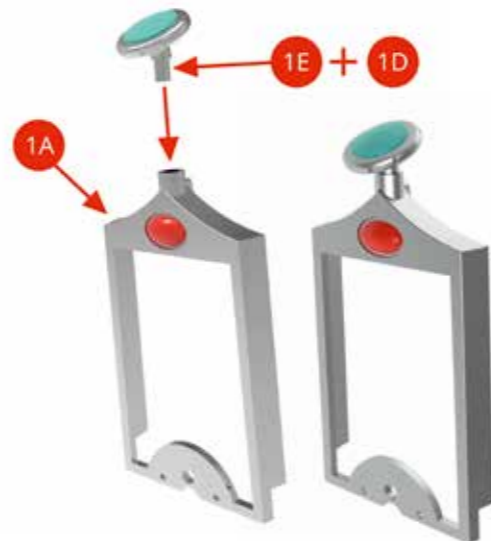
1

Placez le bouchon du radiateur 1D sur l'orifice de remplissage du radiateur 1E.



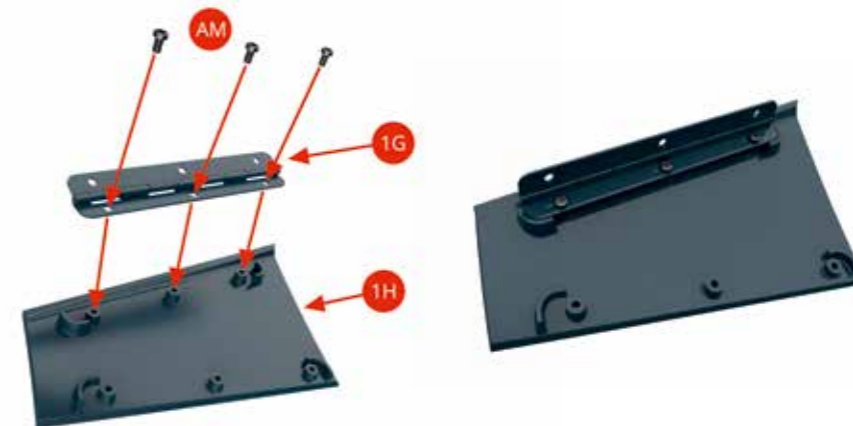
2

Placez l'orifice de remplissage du radiateur 1E sur le capot du radiateur 1A.



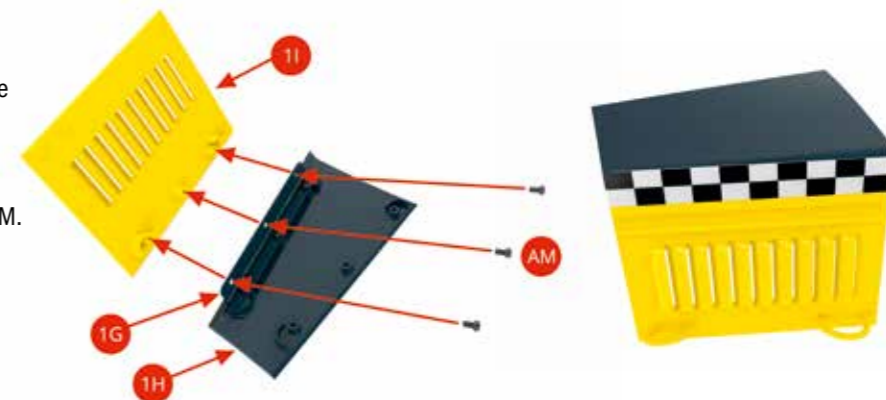
3

Placez la charnière de capot 1G sur la partie supérieure du capot 1H et fixez-la à l'aide de trois vis AM.



4

Placez la face latérale du capot 1I sur la charnière de capot 1G et fixez-la à l'aide de trois vis AM.



Résultat final



Plan de montage

